

UNIBLOCK GM

I modelli della serie **GM** sono unità monoblocco caratterizzate dall'estrema versatilità di utilizzo.

Nella versione standard sono costruiti per una applicazione sulla parete cella di tipo accavallato (a tampone su richiesta).

La carrozzeria dell'unità condensatrice e' costruita in lamiera di acciaio verniciata a polvere epossidica.

I compressori sono di tipo ermetico funzionanti con refrigerante **R404A**.

Le unità sono dotate di:

- sistema automatico di allarme per insufficiente pulizia del condensatore
- capillare per l'espansione del refrigerante
- sbrinamento, di tipo gas caldo, completamente automatico
- quadro elettrico con centralina elettronica di controllo e tastiera di comando
- sistema di eliminazione automatica dell'acqua di condensa, senza la necessità di collegamenti esterni per la sua raccolta
- cavo di linea, per microporta, luce cella (con relativa lampada e plafoniera), per i bassa temperatura viene fornito anche il cavo per la resistenza porta.
- La lunghezza dei cavi forniti è di 2 metri, lunghezze diverse (5 o 10 metri) sono disponibili a richiesta

The GM series units are monoblock units featuring extremely versatile use.

In the standard version they are built for stacked application on the cold room wall (with wall mounting on request).

The body of the condensing unit and the evaporator is made from epoxide powder painted steel sheet.

The reciprocating hermetic compressors are working with refrigerant R404A.

The units are equipped with:

- automatic alarm system for insufficient cleaning of condenser
- capillary for expansion of the refrigerant
- fully automatic, hot gas type defrosting
- electrical panel with electronic control station and command keypad
- automatic condensation water elimination system, without need for connection to outside systems for collection
- line cable, for door micro switch, cold room light (with overhead lamp), for low temperature the cable for the door heater is also supplied. The length of the cable supplied is 2 metres, different lengths (5 or 10 metres) are available by request.



Centralina elettronica di nuova generazione con interfaccia utente di facile utilizzo ed organizzata in cartelle, programmabile secondo le diverse esigenze di impianto

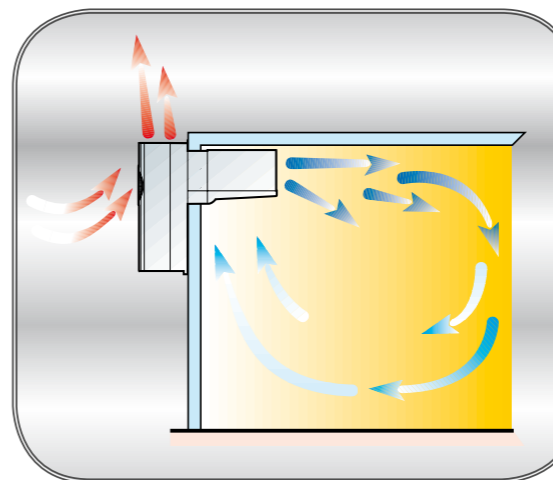
Le funzioni principali sono:

- regolazione del differenziale termostato
- impostazione del set di lavoro
- sbrinamento automatico o manuale
- ritardo partenza ventole evaporatore
- sosta dopo lo sbrinamento per il drenaggio dell'acqua di condensa
- allarme rottura sonde
- accensione luce cella
- protezione sul numero di interventi del pressostato

New-generation electronic command station with easy to use user interface and organized into folders, programmable according to various system requirements.

The main functions are:

- adjustment of thermostat differential
- entering work setting
- automatic or manual defrost
- evaporator fans start delay
- pause after defrost to drain condensation water
- sensor breakdown alarm
- turning cold room light on
- protection on number of pressure switch cut-ins.



OPZIONI

- modulo collegamento per monitoraggio, telegestione e registrazione dati tramite sistema di supervisione esterno
- modulo per la remotizzazione della tastiera anche oltre i 10 metri
- sincronizzazione del funzionamento di più macchine montate su di un'unica cella
- tampone (spessore 100 mm) per la trasformazione da versione accavallata a fissaggio parete
- sbrinamento di tipo elettrico
- condensazione ad acqua
- pannello remoto di comando
- per le versioni in media e bassa temperatura, cablaggio di 5 o 10 metri di lunghezza
- insonorizzazione del vano compressore per la riduzione della rumorosità del gruppo condensante
- kit per utilizzo dei gruppi in ambiente esterno comprendente pressostato o variatore velocità ventola condensatore, resistenza preriscaldamento compressore, doppia solenoide di sbrinamento
- monitor controllo della tensione di alimentazione
- tensione di alimentazione diversa dallo standard

OPTIONALS

- connection module for monitoring, remote management and recording of data by means of an outside supervision system
- module for remote control of the keypad even beyond 10 metres
- synchronizing the functioning of several machines assembled on a single cold room
- Thru-wall kit (thickness 100mm) to convert unit from straddle to thru-wall mount.
- electric type defrosting
- water condensing
- remote control panel
- set of cables for medium or low temperature versions of length 5 or 10 metres
- soundproofing of the compressor compartment for reducing noisiness of the condensing unit
- kit for using the units in outside environment including pressure switch or condenser fan speed variator, compressor preheat resistance, defrost double solenoid
- power supply voltage control monitor
- different supply voltage

VANTAGGI

- versatilità di impiego: montaggio a tampone o accavallato
- elevata efficienza in dimensioni compatte
- sistema automatico di allarme per la pulizia del condensatore
- sistema di controllo elettronico di nuova generazione: possibilità di collegamento a sistemi di telegestione e sincronizzazione di più macchine sulla stessa cella
- riduzione della rumorosità tramite insonorizzazione del compressore

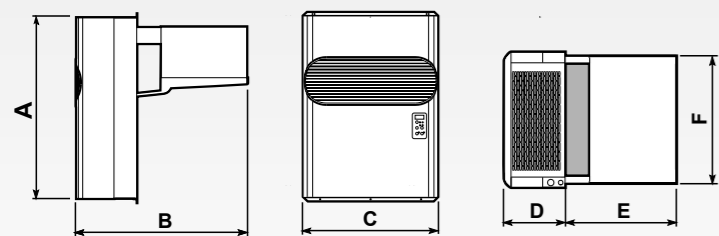
ADVANTAGES

- versatile use: wall mounting and stacked assembly
- high efficiency in compact dimensions
- automatic alarm system for condenser cleaning
- new-generation electronic control system: possibility of connection to remote management systems and synchronizing of several machines on the same cold room
- Reduced noise level by means of compressor sound proofing



| Codice Code | | MGM10302F | MGM10502F | MGM10602F | MGM10702F | MGM11002F | | | | | |
|----------------------------------------|-------|------------------|------------------|------------------|------------------|------------------|---------|---------|---------|---------|---------|
| Potenza nominale Nominal power | | 0,25 kW E | 0,37 kW E | 0,46 kW E | 0,56 kW E | 0,74 kW E | | | | | |
| Refrigerante Refrigerant | | R404A | R404A | R404A | R404A | R404A | | | | | |
| Tensione Voltage | | 230/1~/50 | 230/1~/50 | 230/1~/50 | 230/1~/50 | 230/1~/50 | | | | | |
| Assorbim. nom. Nominal absorption | | 0,6 kW* 3,9 A | 0,6 kW* 3,9 A | 0,6 kW* 5,5 A | 0,9 kW* 5,3 A | 0,9 kW* 5,4 A | | | | | |
| Sbrinatorio Defrost | | G | G | G | G | G | | | | | |
| Portata d'aria cond. Air flow cond. | | 600 m³/h | 600 m³/h | 600 m³/h | 600 m³/h | 600 m³/h | | | | | |
| Portata d'aria evap. Air flow evap. | | 600 m³/h | 600 m³/h | 600 m³/h | 600 m³/h | 600 m³/h | | | | | |
| Freccia d'aria Air throw | | 4 m** | 4 m** | 4 m** | 4 m** | 4 m** | | | | | |
| Massa Mass | | 52 kg | 53 kg | 56 kg | 56 kg | 64 kg | | | | | |
| Tc °C | Ta °C | Pf Watt | V100 m³ | Pf Watt | V100 m³ | Pf Watt | V100 m³ | Pf Watt | V100 m³ | Pf Watt | V100 m³ |
| 10 | 20 | 1295 | 11 | 1588 | 14 | 1712 | 16 | 1857 | 18 | 2101 | 20 |
| | 25 | 1214 | 9,7 | 1501 | 13 | 1628 | 15 | 1768 | 16 | 2001 | 19 |
| | 30 | 1133 | 8,8 | 1415 | 12 | 1542 | 14 | 1677 | 15 | 1900 | 17 |
| | 35 | 1055 | 7,9 | 1331 | 11 | 1455 | 13 | 1582 | 14 | 1802 | 17 |
| | 40 | 979 | 7,1 | 1245 | 10 | 1367 | 12 | 1485 | 13 | 1701 | 16 |
| | 45 | 906 | 6,3 | 1161 | 9,1 | 1278 | 11 | 1395 | 12 | 1599 | 14 |
| 5 | 20 | 1128 | 8,7 | 1338 | 11 | 1463 | 13 | 1661 | 15 | 1877 | 18 |
| | 25 | 1052 | 7,9 | 1263 | 10 | 1380 | 12 | 1581 | 14 | 1787 | 17 |
| | 30 | 980 | 7,1 | 1188 | 9,4 | 1299 | 11 | 1500 | 13 | 1697 | 16 |
| | 35 | 910 | 6,4 | 1113 | 8,6 | 1217 | 9,8 | 1416 | 12 | 1606 | 14 |
| | 40 | 844 | 5,7 | 1039 | 7,8 | 1134 | 8,8 | 1332 | 11 | 1514 | 13 |
| | 45 | 779 | 5,1 | 965 | 7 | 1052 | 7,9 | 1247 | 10 | 1421 | 12 |
| 0 | 20 | 972 | 7 | 1170 | 9,1 | 1290 | 11 | 1471 | 13 | 1669 | 15 |
| | 25 | 904 | 6,3 | 1101 | 8,4 | 1213 | 9,9 | 1398 | 12 | 1590 | 14 |
| | 30 | 840 | 5,7 | 1032 | 7,7 | 1138 | 8,9 | 1322 | 11 | 1510 | 13 |
| | 35 | 779 | 5,1 | 965 | 7 | 1062 | 8 | 1247 | 10 | 1431 | 12 |
| | 40 | 721 | 4,5 | 899 | 6,3 | 986 | 7,2 | 1171 | 9,2 | 1352 | 11 |
| | 45 | 664 | 4 | 833 | 5,6 | 911 | 6,4 | 1094 | 8,3 | 1271 | 10 |
| -5 | 20 | 819 | 5,5 | 1001 | 7,4 | 1111 | 8,5 | 1281 | 11 | 1456 | 13 |
| | 25 | 760 | 4,9 | 938 | 6,7 | 1041 | 7,8 | 1213 | 9,7 | 1382 | 12 |
| | 30 | 704 | 4,4 | 877 | 6,1 | 972 | 7 | 1144 | 8,9 | 1309 | 11 |
| | 35 | 652 | 3,9 | 818 | 5,5 | 903 | 6,3 | 1075 | 8,1 | 1236 | 10 |
| | 40 | 602 | 3,5 | 760 | 4,9 | 835 | 5,6 | 1006 | 7,3 | 1165 | 9,2 |
| | 45 | 553 | 3,1 | 702 | 4,4 | 768 | 5 | 936 | 6,5 | 1092 | 8,4 |

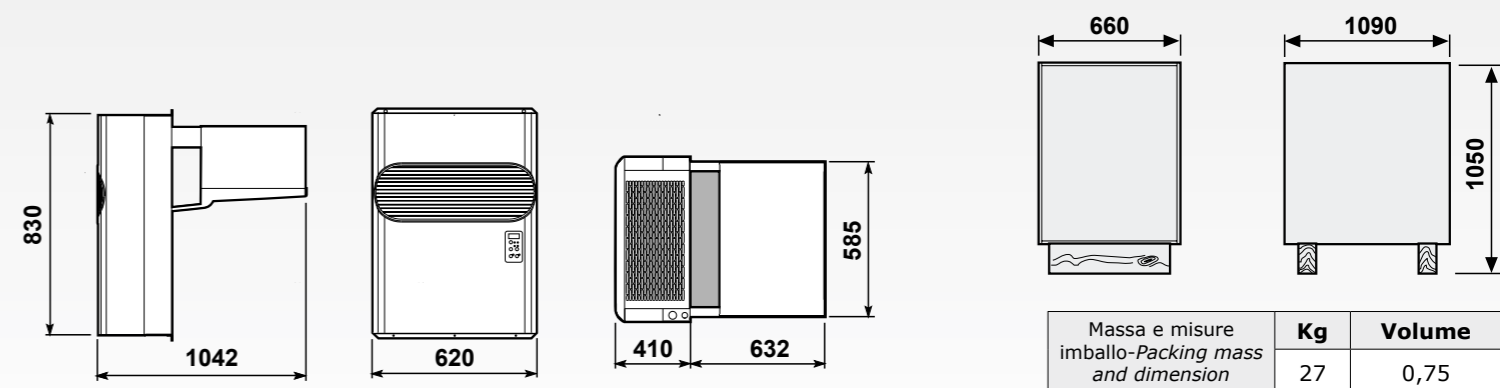
| Codice Code | | MGM21102F | MGM21202F | MGM21302F | MGM31502F | MGM32002F | | | | | |
|----------------------------------------|-------|----------------|----------------|------------------|----------------|------------------|---------|---------|---------|---------|---------|
| Potenza nominale Nominal power | | 0,74 kW E | 0,9 kW E | 1,1 kW E | 1,1 kW E | 1,5 kW E | | | | | |
| Refrigerante Refrigerant | | R404A | R404A | R404A | R404A | R404A | | | | | |
| Tensione Voltage | | 230/1~/50 | 400/3N~/50 | 400/3N~/50 | 400/3N~/50 | 400/3N~/50 | | | | | |
| Assorbim. nom. Nominal absorption | | 1,1 kW* 7 A | 1,6 kW* 5 A | 1,8 kW* 5,2 A | 1,8 kW* 4 A | 2,2 kW* 4,9 A | | | | | |
| Sbrinatorio Defrost | | G | G | G | G | G | | | | | |
| Portata d'aria cond. Air flow cond. | | 1200 m³/h | 1200 m³/h | 1200 m³/h | 1500 m³/h | 1500 m³/h | | | | | |
| Portata d'aria evap. Air flow evap. | | 1200 m³/h | 1200 m³/h | 1200 m³/h | 1800 m³/h | 1800 m³/h | | | | | |
| Freccia d'aria Air throw | | 4 m** | 4 m** | 4 m** | 9,5 m** | 9,5 m** | | | | | |
| Massa Mass | | 80 kg | 80 kg | 80 kg | 98 kg | 100 kg | | | | | |
| Tc °C | Ta °C | Pf Watt | V100 m³ | Pf Watt | V100 m³ | Pf Watt | V100 m³ | Pf Watt | V100 m³ | Pf Watt | V100 m³ |
| 10 | 20 | 3052 | 35 | 3373 | 39 | 3684 | 44 | 5179 | 68 | 5746 | 77 |
| | 25 | 2884 | 32 | 3201 | 37 | 3498 | 41 | 4857 | 63 | 5410 | 72 |
| | 30 | 2718 | 29 | 3030 | 34 | 3307 | 38 | 4536 | 58 | 5075 | 67 |
| | 35 | 2553 | 27 | 2860 | 32 | 3113 | 35 | 4216 | 53 | 4741 | 61 |
| | 40 | 2389 | 24 | 2689 | 29 | 2914 | 32 | 3897 | 48 | 4406 | 56 |
| | 45 | 2223 | 22 | 2520 | 26 | 2717 | 29 | 3581 | 43 | 4070 | 50 |
| 5 | 20 | 2564 | 27 | 2983 | 33 | 3306 | 38 | 4570 | 58 | 5064 | 66 |
| | 25 | 2419 | 25 | 2822 | 31 | 3140 | 36 | 4282 | 54 | 4760 | 61 |
| | 30 | 2274 | 23 | 2664 | 29 | 2971 | 33 | 3996 | 49 | 4455 | 56 |
| | 35 | 2129 | 21 | 2506 | 26 | 2799 | 31 | 3712 | 45 | 4149 | 52 |
| | 40 | 1986 | 18 | 2348 | 24 | 2625 | 28 | 3430 | 40 | 3843 | 47 |
| | 45 | 1843 | 17 | 2190 | 21 | 2449 | 25 | 3150 | 36 | 3535 | 42 |
| 0 | 20 | 2242 | 22 | 2616 | 28 | 2940 | 33 | 4008 | 49 | 4459 | 56 |
| | 25 | 2105 | 20 | 2470 | 26 | 2788 | 30 | 3744 | 45 | 4191 | 52 |
| | 30 | 1972 | 18 | 2323 | 23 | 2633 | 28 | 3481 | 41 | 3922 | 48 |
| | 35 | 1843 | 17 | 2178 | 21 | 2475 | 26 | 3221 | 37 | 3652 | 44 |
| | 40 | 1716 | 16 | 2032 | 19 | 2319 | 23 | 2964 | 33 | 3381 | 40 |
| | 45 | 1589 | 14 | 1885 | 16 | 2162 | 21 | 2708 | 29 | 3111 | 35 |
| -5 | 20 | 1910 | 17 | 2139 | 21 | 2569 | 27 | 3439 | 40 | 3840 | 47 |
| | 25 | 1789 | 17 | 2011 | 19 | 2429 | 25 | 3200 | 37 | 3598 | 43 |
| | 30 | 1672 | 15 | 1887 | 18 | 2289 | 23 | 2964 | 33 | 3354 | 39 |
| | 35 | 1558 | 14 | 1764 | 16 | 2149 | 21 | 2730 | 30 | 3110 | 35 |
| | 40 | 1447 | 12 | 1643 | 15 | 2010 | 19 | 2498 | 26 | 2865 | 32 |
| | 45 | 1337 | 11 | 1521 | 13 | 1869 | 17 | 2269 | 23 | 2621 | 28 |



| Mod./mm | A | B | C | D | E | F |
|---------|-----|-----|-----|-----|-----|-----|
| GM1 | 735 | 790 | 400 | 280 | 510 | 368 |
| GM2 | 830 | 790 | 620 | 280 | 510 | 585 |
| GM3 | 830 | 862 | 620 | 350 | 512 | 585 |

| G | H | I | Kg | Volume |
|-----|-----|------|----|--------|
| 450 | 850 | 942 | 11 | 0,36 |
| 670 | 850 | 1050 | 16 | 0,60 |
| 670 | 920 | 1050 | 17 | 0,65 |

SOLO PER MODELLO " BGM34002F " - ONLY FOR MODEL " BGM34002F "



| Massa e misure imballo-Packing mass and dimension | Kg | Volume |
|---------------------------------------------------------|----|--------|
| | 27 | 0,75 |



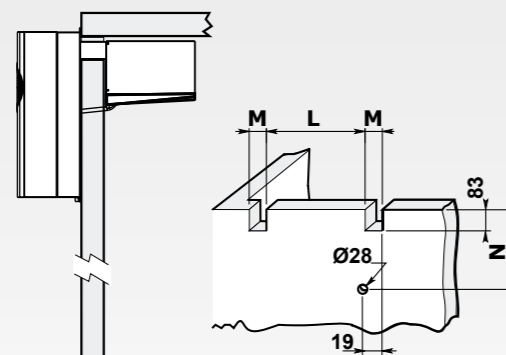
| Codice Code | | BGM11002F | BGM11202F | BGM11702F | BGM21802F | | | | |
|----------------------------------------|-------|-----------------------|-----------------------|-----------------------|------------------------|---------|---------------------|---------|---------------------|
| Potenza nominale Nominal power | | 0,74 kW E | 0,9 kW E | 1,3 kW E | 1,3 kW E | | | | |
| Refrigerante Refrigerant | | R404A | R404A | R404A | R404A | | | | |
| Tensione Voltage | | 230/1~/50 | 230/1~/50 | 230/1~/50 | 230/1~/50 | | | | |
| Assorbim. nom. Nominal absorption | | 0,6 kW* 3,5 A | 0,7 kW* 4,2 A | 0,9 kW* 5,2 A | 1,1 kW* 6,2 A | | | | |
| Sbrinamento Defrost | | G | G | G | G | | | | |
| Portata d'aria cond. Air flow cond. | | 600 m ³ /h | 600 m ³ /h | 600 m ³ /h | 1200 m ³ /h | | | | |
| Portata d'aria evap. Air flow evap. | | 600 m ³ /h | 600 m ³ /h | 600 m ³ /h | 1200 m ³ /h | | | | |
| Freccia d'aria Air throw | | 4 m** | 4 m** | 4 m** | 4 m** | | | | |
| Massa Mass | | 56 kg | 64 kg | 64 kg | 80 kg | | | | |
| Tc °C | Ta °C | Pf Watt | V100 m ³ | Pf Watt | V100 m ³ | Pf Watt | V100 m ³ | Pf Watt | V100 m ³ |
| -15 | 20 | 989 | 5,5 | 1277 | 8,5 | 1603 | 12 | 1927 | 15 |
| | 25 | 965 | 5,3 | 1221 | 8 | 1556 | 12 | 1871 | 16 |
| | 30 | 937 | 5,1 | 1166 | 7,4 | 1505 | 11 | 1808 | 15 |
| | 35 | 903 | 4,7 | 1112 | 6,8 | 1452 | 11 | 1737 | 14 |
| | 40 | 862 | 4,4 | 1057 | 6,1 | 1395 | 9,9 | 1657 | 13 |
| | 45 | 816 | 4 | 998 | 5,6 | 1339 | 9,1 | 1569 | 12 |
| -20 | 20 | 815 | 4 | 1047 | 6,1 | 1334 | 9,2 | 1594 | 12 |
| | 25 | 794 | 3,8 | 1009 | 5,7 | 1287 | 8,6 | 1543 | 12 |
| | 30 | 770 | 3,6 | 968 | 5,3 | 1238 | 8,1 | 1487 | 11 |
| | 35 | 740 | 3,4 | 923 | 4,9 | 1186 | 7,6 | 1423 | 10 |
| | 40 | 705 | 3,1 | 875 | 4,5 | 1129 | 7 | 1353 | 9,4 |
| | 45 | 664 | 2,8 | 824 | 4 | 1074 | 6,4 | 1276 | 8,5 |
| -25 | 20 | 658 | 2,8 | 855 | 4,3 | 1067 | 6,3 | 1288 | 8,6 |
| | 25 | 641 | 2,6 | 820 | 4 | 1021 | 5,9 | 1242 | 8,1 |
| | 30 | 620 | 2,5 | 783 | 3,7 | 972 | 5,3 | 1190 | 7,6 |
| | 35 | 593 | 2,3 | 742 | 3,4 | 920 | 4,9 | 1133 | 6,9 |
| | 40 | 561 | 2 | 699 | 3 | 865 | 4,4 | 1069 | 6,3 |
| | 45 | 523 | 1,9 | 654 | 2,7 | 807 | 3,9 | 1001 | 5,6 |

| Codice Code | | BGM22002F | BGM32002F | BGM33002F | BGM34002F | | | | |
|----------------------------------------|-------|------------------------|------------------------|------------------------|------------------------|---------|---------------------|---------|---------------------|
| Potenza nominale Nominal power | | 1,5 kW E | 1,5 kW E | 2,2 kW E | 2,9 kW E | | | | |
| Refrigerante Refrigerant | | R404A | R404A | R404A | R404A | | | | |
| Tensione Voltage | | 400/3N~/50 | 400/3N~/50 | 400/3N~/50 | 400/3N~/50 | | | | |
| Assorbim. nom. Nominal absorption | | 1,5 kW* 4,3 A | 1,5 kW* 4,3 A | 1,7 kW* 4 A | 2,9 kW* 6,4 A | | | | |
| Sbrinamento Defrost | | G | G | G | G | | | | |
| Portata d'aria cond. Air flow cond. | | 1200 m ³ /h | 1500 m ³ /h | 1500 m ³ /h | 2200 m ³ /h | | | | |
| Portata d'aria evap. Air flow evap. | | 1200 m ³ /h | 1800 m ³ /h | 1800 m ³ /h | 2100 m ³ /h | | | | |
| Freccia d'aria Air throw | | 4 m** | 9,5 m** | 9,5 m** | 9,5 m** | | | | |
| Massa Mass | | 80 kg | 105 kg | 105 kg | 113 kg | | | | |
| Tc °C | Ta °C | Pf Watt | V100 m ³ | Pf Watt | V100 m ³ | Pf Watt | V100 m ³ | Pf Watt | V100 m ³ |
| -15 | 20 | 2376 | 22 | 3316 | 39 | 3777 | 48 | 4290 | 58 |
| | 25 | 2237 | 20 | 3087 | 35 | 3570 | 44 | 4030 | 53 |
| | 30 | 2097 | 19 | 2858 | 31 | 3362 | 40 | 3751 | 48 |
| | 35 | 1959 | 17 | 2632 | 27 | 3154 | 37 | 3451 | 42 |
| | 40 | 1819 | 15 | 2409 | 23 | 2946 | 33 | 3128 | 36 |
| | 45 | 1681 | 13 | 2189 | 20 | 2730 | 29 | 2778 | 30 |
| -20 | 20 | 2031 | 18 | 2803 | 30 | 3119 | 36 | 3717 | 47 |
| | 25 | 1904 | 16 | 2596 | 27 | 2978 | 33 | 3490 | 43 |
| | 30 | 1779 | 15 | 2392 | 23 | 2820 | 31 | 3246 | 38 |
| | 35 | 1656 | 13 | 2192 | 20 | 2650 | 28 | 2985 | 34 |
| | 40 | 1526 | 11 | 1995 | 17 | 2469 | 24 | 2703 | 28 |
| | 45 | 1401 | 9,9 | 1803 | 15 | 2280 | 21 | 2399 | 23 |
| -25 | 20 | 1682 | 13 | 2324 | 22 | 2584 | 26 | 3143 | 36 |
| | 25 | 1571 | 11 | 2142 | 19 | 2463 | 24 | 2950 | 33 |
| | 30 | 1459 | 10 | 1964 | 16 | 2328 | 22 | 2742 | 29 |
| | 35 | 1346 | 9,2 | 1790 | 15 | 2180 | 20 | 2419 | 25 |
| | 40 | 1235 | 8 | 1621 | 13 | 2021 | 17 | 2279 | 21 |
| | 45 | 1123 | 6,9 | 1451 | 10 | 1855 | 16 | 2020 | 17 |

Iniettare silicone su tutto il perimetro del tampone. Sul lato superiore eseguire l'operazione prima del posizionamento
Inject silicone seal round the whole perimeter of the opening in the panel. On the upper side, do that before siting the Uniblock

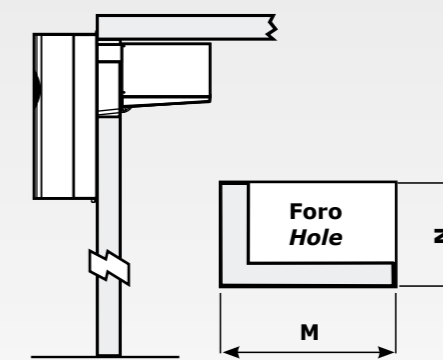
Iniettare silicone su tutto il perimetro del tampone. Sul lato superiore eseguire l'operazione prima del posizionamento
Inject silicone seal round the whole perimeter of the opening in the panel. On the upper side, do that before siting the Uniblock

Versione accavallato
Straddle-wall application



| Mod./mm | L | M | N |
|---------|-----|----|-----|
| GM1 | 288 | 43 | 316 |
| GM2 | 503 | 43 | 316 |
| GM3 | 503 | 43 | 316 |
| BGM340 | 463 | 63 | 425 |

Versione a tampone
(a richiesta)
Thru-wall application
(on request)



| Mod./mm | M | N |
|---------|-----|-----|
| GM1 | 375 | 335 |
| GM2 | 590 | 335 |
| GM3 | 590 | 440 |
| BGM340 | 590 | 440 |